



SPM CIR

El **Sistema Panelizado MontFrío (SPM)** es un sistema constructivo no tradicional. Se basa en el montaje en seco de **PANELES AISLANTES AUTOPORTANTES** para cerramientos verticales y cubiertas. Es un sistema versátil, que se adapta tanto a las exigencias de diseño como estructurales y de habitabilidad de la vivienda.

En el año 2021, el Ministerio de Vivienda y Ordenamiento Territorial (**MTOP**) otorgó al el **SPM** el Certificado de Incorporación al Registro de un Sistema Constructivo No Tradicional por Declaración Jurada (**CIR**), habilitándolo como Sistema Constructivo No Tradicional, para la construcción de proyectos, que son ejecutados a través de los programas de financiación implementados por el MTOP.

Toda la información del SPM CIR se encuentra en la página web del MTOP:

<https://www.gub.uy/ministerio-vivienda-ordenamiento-territorial/comunicacion/publicaciones/montfrío-ltda>



SENCILLO



VERSÁTIL

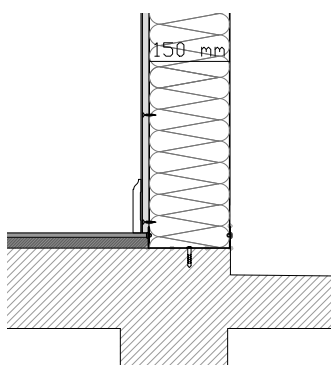


EFICIENTE



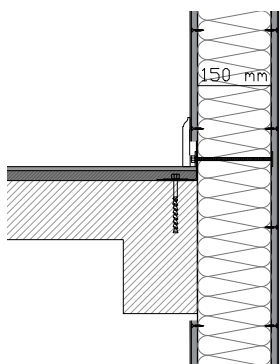
ECONÓMICO

SPM CIR / CARACTERÍSTICAS GENERALES



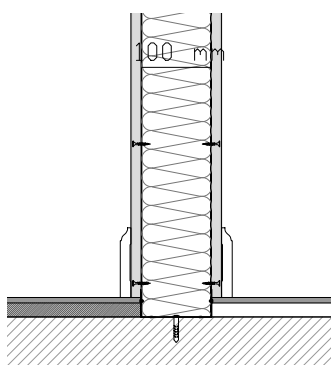
En viviendas de **1 nivel**, los **muros exteriores** se componen de panel de EPS de 150mm de espesor, anclados a platea de hormigón mediante perfil U de chapa galvanizada prepintada y taco fischer N°10. Su cara interior debe ser revestida con placa de yeso de 12.5mm de espesor. En su cara exterior el revestimiento es a elección, pudiendo ser pinturas texturadas, placas cementicias, cerámicos, etc.

*MontFrío LTDA **no** suministra ningún tipo de revestimiento.



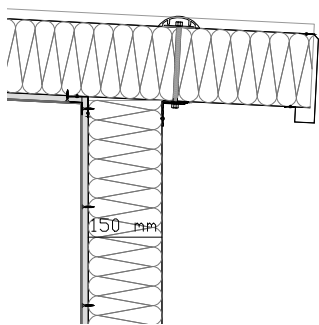
En viviendas de **2 niveles**, los **muros exteriores** se componen de panel de EPS de 150mm de espesor, anclados a la estructura del entrepiso mediante anclajes pasantes. Ambas caras (interior y exterior) deben ser revestidas con placa cementicia de 12.5mm trabada.

*MontFrío LTDA **no** suministra ningún tipo de revestimiento.



Los **muros interiores** se componen de panel de EPS de 100mm de espesor, anclados a platea de hormigón mediante perfil U de chapa prepintada y taco fisher No 10. Ambas caras deben ser revestidas con placa de yeso de 12.5mm de espesor.

*MontFrío LTDA **no** suministra ningún tipo de revestimiento.



Las **cubiertas** se componen de panel de EPS engrafado, siendo su espesor variable según la luz a salvar. Se anclan a los paneles verticales mediante ángulos metálicos y varillas pasantes. Estas son revestidas interiormente con placas de yeso de 12.5mm de espesor.

*MontFrío LTDA **no** suministra ningún tipo de revestimiento.

NOTA: Es responsabilidad de quienes utilicen el SPM CIR el seguimiento de las recomendaciones expresas en el documento del sistema publicado en la página web del MTOP.



MontFrío
Construyendo el mañana

Barros Arana 5431
Tel.: 2513 0371
www.montfrio.com.uy